

# ONDULINE® MONOBLOK HŘEBÍK 2,8 x 65 (+7) mm TECHNICKÝ LIST

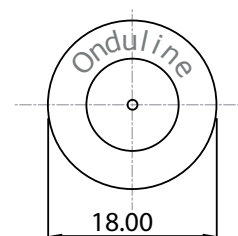
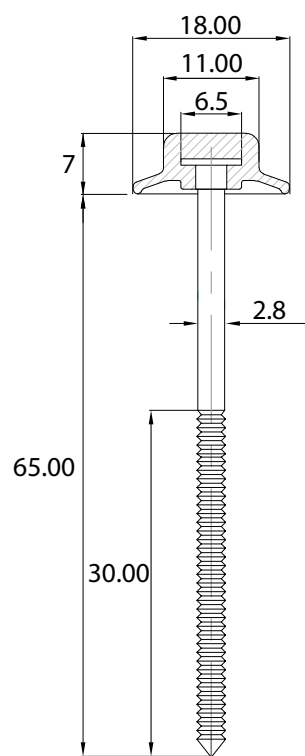
## TECHNICKÉ PARAMETRY

Kvalitní uhlíková ocel.  
Plně pozinkovaný proti korozi.

Délka dřívku	65 mm
Celková délka	72 mm
Délka vroubení	30 mm
Průměr	2,8 mm

## PLASTOVÁ HLAVA

PE HDPE	
UV stabilita	2,5 %
Průměr hlavy	18 mm



Tento dokument byl vystaven na základě aktuálně dostupných informací. Produkt byl vyroben v souladu s výše uvedenými parametry, ale výrobce / distributor nemůže předjímat budoucí změny, stejně jako změny předpisů. Je povinností spotřebitele výrobek používat v souladu s doporučením výrobce / distributora a jeho potřeb.

[www.onduline.com](http://www.onduline.com)

Onduline  
35, rue Baudin  
92300 Levallois-Perret, FRANCE

03/2018

**Onduline®**