



Technický list

TL 09.80 Kotevní šroub TURBO s plochou hlavou

Produkt

Je určen pro ukotvení plastových, dřevěných nebo kovových rámu dveří a oken ke zděnému nebo betonovému zdivu. Je použitelný pro všechny typy stavebních materiálů – zděné materiály (plné cihly, voštinové cihly, lehčené zdící materiály), lité materiály (beton), nebo dřevo. Aplikace je jednoduchá a v rámu nevznikají žádné deformace ani žádné vnitřní pnutí.



Vlastnosti

- Snadná a rychlá aplikace
- Nezpůsobuje žádné pnutí a deformace uvnitř rámu
- Použitelný pro všechny typy stavebních materiálů

Použití

Kotvení plastových, dřevěných nebo kovových rámu dveří a oken k podkladu.

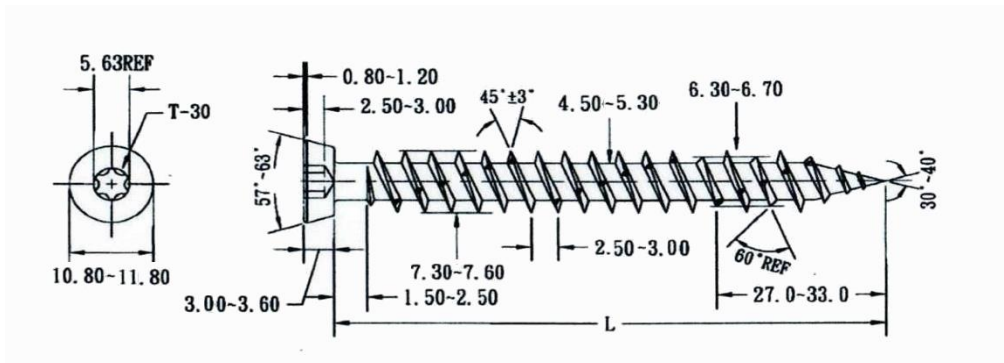
Technické vlastnosti Kotevní šroub TURBO s plochou hlavou

Materiál	Uhlíková ocel C1022 povrchově kaleno do hloubky 0,1 mm	
Povrch	Povrchová úprava pozinkováním v tloušťce min. 2,5-5 mikronů	
Tvrdość jádra	HV	190 - 350
Tvrdość povrchu	HV	450 - 700
Torzní moment	kg/cm	300
Síla zatížení / šikmá plocha	N/m	25
Délka šroubu (l)	mm	52 - 212
Průměr (d ₁)	mm	7,5
Drážka (m)	Torx	T30
Průměr hlavy (d ₂)	mm	10,8 – 11,8
Výška hlavy (k)	mm	3 -3,6
Stoupání závitů	mm	2,5 – 3,0
Úhel profilu závitů	°	45 ±3
Úhel špičky šroubu	°	35 ±5
1 drážka na šroubovici pro odvod třísek		



Pokyny

Předvrtat rám vrtákem průměru 6,5mm. Usadit rám pomocí klímků. Předvrtat zdivo přes rám vrtákem průměru 6,5mm pro beton a 6mm pro cihlové zdivo (hloubka otvoru ve zdivu dle délky šroubu), zašroubovat šroub pomocí elektrického utahováku s utahovacím bitem T30 (délku šroubu volit podle typu zdiva)



Aktualizace

Aktualizováno dne 28.08.2018.

Vyhotoveno dne 28.06.2005.

Uvedené informace a poskytnuté údaje spočívají na naší vlastní zkušenosti, výzkumu a objektivním testování a předpokládáme, že jsou spolehlivá a přesná. Přesto však firma nemůže znát nejrůznější použití, kdy bude výrobek aplikován, ani použité metody aplikace, proto neposkytuje za žádných okolností záruku nad rámec uvedených informací, co se týče vhodnosti výrobků pro určitá použití ani na postupy použití. Každý uživatel je povinen se přesvědčit o vhodnosti použití vlastními zkouškami. Pro další informace prosím kontaktujte naše technické oddělení.