

# Tondach Contiton 12

## Základní taška

1/2

### Velkoformátová pálená taška posuvná



#### Vlastnosti

Téměř plochá taška s jemným profilem vytváří esteticky jednoduchý a moderně působící design střešního pláště. Variabilita při laťování je optimální i pro rekonstrukce.

#### Výhody

- špičková mechanická pevnost a mrazuvzdornost
- bezkonkurenční barevná stálost
- životnost až 100 let
- 100% zdravotní nezávadnost
- mimořádně hladký povrch (odolnější proti usazování nečistot)
- snadná výměna jednotlivých střešních tašek
- široká barevná škála

Více informací zde



#### Technické údaje

Celková šířka [mm]	275
Celková délka [mm]	433
Krycí délka [mm]	323–363
Doporučená krycí délka [mm]	333–353
Krycí šířka [mm]	230
Potřeba 1 m <sup>2</sup> [ks]	12–13,5
Hmotnost 1 ks [kg]	3,5
Hmotnost 1 m <sup>2</sup> [kg]	od 42,0
Hmotnost palety [kg]	1005
Bezpečný sklon [°]	30
Minimální sklon [°]	20

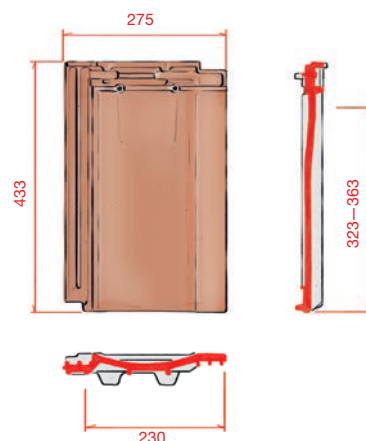
#### Dodávka

Střešní taška Contiton 12 je dodávána zafóliovaná na vratných EUR paletách rozměrů 1200 x 800 mm.

Pokrytí z jedné palety [m <sup>2</sup> ]	do 23,3
Počet v balíčku [ks]	5
Počet na paletě [ks]	280



Rozměry základní tašky [mm]



Způsob pokládky



Tento typ tašky se klade na stříh.

#### Povrchové úpravy



Výše uvedené rozměry jsou orientační. Tašky TONDACH jsou z přírodního materiálu, při jeho zpracování se mohou vyskytnout malé rozměrové odchylky. Proto je nutné při dodávce tašek před nalaťováním přeměřit krycí délku a šířku dle zásad pokrývačského řemesla (viz Pravidla pro navrhování a provádění střech vydané CKPT Čech a Moravy).

# Tondach Contiton 12

## Doplňkové tašky

2/2

**Velkoformátová pálená taška posuvná**


### Keramické doplňky


 1 taška okrajová  
pravá / levá

 2 taška ukončovací  
levá

 3 taška větrací  
18 cm<sup>2</sup>

 4 taška podhřebenová  
větrací

 5 taška podhřebenová větrací  
okrajová levá / pravá

 6 taška  
sněhová


7 taška pultová


 8 taška pultová  
okrajová levá / pravá

 9 komplet pro  
odvětrání

 10 anténní  
komplet

 11 solární  
komplet

 12 hřebenáč  
drážkový č. 2

 13 ukončení hřebenáče  
nárožní č. 2

 14 ukončení hřebenáče  
vrchní / spodní č. 2

 15 rozdělovací  
hřebenáč valbový  
č. 2

 16 rozdělovací  
hřebenáč X č. 2

 17 rozdělovací hřebenáč T  
levý / pravý č. 2

 18 hřebenáč  
větrací č. 5

 19 ukončení  
hřebenáče  
spodní č. 5

 20 rozdělovací  
hřebenáč  
valbový č. 5

### UMÍSTĚNÍ KERAMICKÝCH DOPLŇKŮ NA STŘEŠE

