

# Tondach Sensaton 11

## Základní taška

1/2

### Velkoformátová pálená taška posuvná



#### Vlastnosti

Profilem tašky je nízká vlna, která na střeše působí harmonicky. Svou možností posunu při laťování je vhodná pro rekonstrukce a zejména i pro nízké sklony střechy.

#### Výhody

- špičková mechanická pevnost a mrazuvzdornost
- bezkonkurenční barevná stálost
- životnost až 100 let
- 100% zdravotní nezávadnost
- mimořádně hladký povrch (odolnější proti usazování nečistot)
- snadná výměna jednotlivých střešních tašek
- široká barevná škála

Více informací zde



#### Technické údaje

Celková šířka [mm]	280
Celková délka [mm]	470
Krycí délka [mm]	355–380
Doporučená krycí délka [mm]	360–375
Krycí šířka [mm]	cca 228
Potřeba 1 m <sup>2</sup> [ks]	11,5-12,4
Hmotnost 1 ks [kg]	3,6
Hmotnost 1 m <sup>2</sup> [kg]	od 41,4
Hmotnost palety [kg]	889
Bezpečný sklon [°]	22
Minimální sklon [°]	12

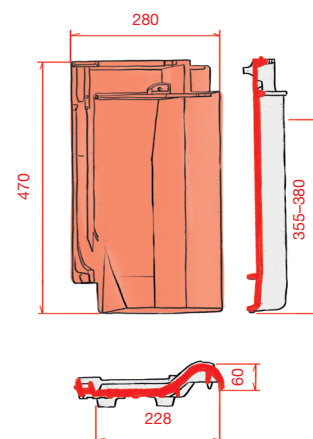
#### Dodávka

Střešní taška Sensaton 11 je dodávána zafořovaná na vratných EUR paletách rozměrů 1200 x 800 mm.

Pokrytí z jedné palety [m <sup>2</sup> ]	do 23,3
Počet v balíčku [ks]	5
Počet na paletě [ks]	280



Rozměry základní tašky [mm]



Způsob pokládky



Tento typ tašky se klade na střih.

#### Povrchové úpravy



Výše uvedené rozměry jsou orientační. Tašky TONDACH jsou z přírodního materiálu, při jeho zpracování se mohou vyskytnout malé rozměrové odchylky. Proto je nutné při dodávce tašek před nalaťováním přeměřit krycí délku a šířku dle zásad pokrývačského řemesla (viz Pravidla pro navrhování a provádění střech vydané CKPT Čech a Moravy).

# Tondach Sensaton 11

## Doplňkové tašky

2/2

**Velkoformátová pálená taška posuvná**


### Keramické doplňky


 taška okrajová  
pravá / levá

 taška  
podhřebenová

 taška podhřebenová  
okrajová levá / pravá

 taška podhřebenová  
ukončovací levá

 taška  
ukončovací levá

 taška větrací  
25 cm<sup>2</sup>

 taška podhřebenová  
větrací

 taška podhřebenová větrací  
okrajová levá / pravá

 komplet pro  
odvětrání

 anténní  
komplet

 solární  
komplet

 hřebenáč  
drážkový č. 2

 ukončení hřebenáče  
nárožní č. 2

 ukončení hřebenáče  
vrchní / spodní č. 2

 rozdělovací  
hřebenáč valbový  
č. 2

 rozdělovací  
hřebenáč X č. 2

 rozdělovací hřebenáč T  
levý / pravý č. 2

 hřebenáč  
hladký č. 6

 ukončení hřebenáče  
nárožní č. 6

 univerzální ukončení  
hřebenáče č. 6

 rozdělovací hřebenáč  
valbový č. 6

### UMÍSTĚNÍ KERAMICKÝCH DOPLŇKŮ NA STŘEŠE

